

Bulletin de l'APMEP n° 380
(Septembre 1991)

D'une discipline à l'autre

Quelques applications de la transformation de Laplace en Physique

Daniel Duverney
Lycée A.Châtelet - Douai

Ce texte a été présenté lors du Séminaire de Mathématiques-Physique du Lycée Alain FOURNIER de BOURGES, séminaire qui offre plusieurs fois par an aux élèves des classes préparatoires et aux collègues de mathématiques des exposés "abordables par l'Honnête Homme" sur des sujets mathématiques ou physiques, ou mieux, dans des domaines frontières.

Ce souci d'interdisciplinarité est aussi celui de l'A.P.M.E.P. Pour nos lecteurs qui souhaitent approfondir les aspects mathématiques de ce thème, nous publierons dans le prochain numéro du Bulletin une étude détaillée de Daniel LAZET.

1- Définition et exemple fondamental

La transformée de Laplace de la fonction $f(t)$ est la fonction $\mathcal{L}f(p)$ définie

$$\text{par } \boxed{\mathcal{L}f(p) = \int_0^{+\infty} f(t) e^{-pt} dt} \quad (p > 0) \quad (\text{F1})$$

Exemple fondamental : Soit $f(t) = e^{\alpha t}$.

Alors :

$$\mathcal{L}f(p) = \int_0^{+\infty} e^{\alpha t} e^{-pt} dt = \int_0^{+\infty} e^{-(p-\alpha)t} dt$$

$$\mathcal{L}f(p) = \left[-\frac{1}{p-\alpha} e^{-(p-\alpha)t} \right]_0^{+\infty} = \frac{1}{p-\alpha}$$

$$\text{Donc } \boxed{(\mathcal{L} e^{\alpha t})(p) = \frac{1}{p-\alpha}} \quad (\text{F2})$$

D'où l'on tire immédiatement :

$$\begin{aligned} (\mathcal{L} \cos \omega t)(p) &= \left[\mathcal{L} \frac{e^{j\omega t} + e^{-j\omega t}}{2} \right](p) \quad (j^2 = -1) \\ &= \frac{1}{2} \left[(\mathcal{L} e^{j\omega t})(p) + \mathcal{L} e^{-j\omega t}(p) \right] \\ &= \frac{1}{2} \left(\frac{1}{p-j\omega} + \frac{1}{p+j\omega} \right) = \frac{p}{p^2 + \omega^2} \end{aligned}$$

$$\boxed{(\mathcal{L} \cos \omega t)(p) = \frac{p}{p^2 + \omega^2}}$$

De même, en utilisant le fait que $\sin \omega t = \frac{e^{j\omega t} - e^{-j\omega t}}{2j}$, on montre que :

$$\boxed{(\mathcal{L} \sin \omega t)(p) = \frac{\omega}{p^2 + \omega^2}} \quad (\text{F4})$$

2- Exemples de transformées de Laplace

a) *Calcul de $\mathcal{L}(tf(t))$*

$$\text{Soit } \mathcal{L}f(p) = \int_0^{+\infty} f(t) e^{-pt} dt$$

$$\begin{aligned} \text{Alors } \frac{d}{dp} \mathcal{L}f(p) &= \int_0^{+\infty} \frac{\partial}{\partial p} (f(t) e^{-pt}) dt \\ &= \int_0^{+\infty} f(t) \cdot (-t) e^{-pt} dt \\ \frac{d}{dp} \mathcal{L}f(p) &= - \int_0^{+\infty} t f(t) e^{-pt} dt \end{aligned}$$

$$\text{Par conséquent : } \boxed{\mathcal{L}(t f(t))(p) = - \frac{d}{dp} \mathcal{L}f(p)} \quad (\text{F5})$$

$$\text{Exemple : } \mathcal{L}(t e^{\alpha t}) = - \frac{d}{dp} \left(\frac{1}{p - \alpha} \right)$$

$$\text{Donc } \boxed{\mathcal{L}(t e^{\alpha t}) = \frac{1}{(p - \alpha)^2}} \quad (\text{F6})$$

b- Calcul de $\mathcal{L}(e^{\alpha t} f(t))(p)$

$$\begin{aligned} \mathcal{L}(e^{\alpha t} f(t))(p) &= \int_0^{+\infty} e^{\alpha t} f(t) e^{-pt} dt \\ &= \int_0^{+\infty} f(t) e^{-(p - \alpha)t} dt \end{aligned}$$

$$\text{donc } \boxed{\mathcal{L}(e^{\alpha t} f(t)) = \mathcal{L}f(p - \alpha)} \quad (\text{F7})$$

Exemple : Trouver f telle que $\mathcal{L}f(p) = \frac{1}{p^2 + 2p + 2}$. On écrit le dénominateur sous forme canonique :

$$\mathcal{L}f(p) = \frac{1}{(p + 1)^2 + 1} = \mathcal{L}g(p + 1) \text{ avec } g(t) = \sin t. \quad (\text{voir (F4)})$$

$$\text{Donc } \boxed{f(t) = e^{-t} \sin t}$$

3- Propriété fondamentale de la transformée de Laplace

Cherchons la transformée de Laplace de la dérivée f' de f

$$\mathcal{L}f'(p) = \int_0^{+\infty} f'(t) e^{-pt} dt$$

$$\begin{array}{ll} \text{Intégrons par parties} & u' = f''(t) \\ & v = e^{-pt} \end{array} \qquad \begin{array}{l} u = f(t) \\ v' = -p e^{-pt} \end{array}$$

$$\mathcal{L} f'(p) = \left[f(t) e^{-pt} \right]_0^{+\infty} + p \int_0^{+\infty} f(t) e^{-pt} dt$$

Le crochet s'annule en $+\infty$ car $p > 0$, et en 0 il vaut $f(0^+)$, en notant $f(0^+) = \lim_{t \rightarrow 0^+} f(t)$.

On reconnaît dans l'intégrale du membre de droite la transformée de Laplace de f . Soit finalement :

$$\boxed{\mathcal{L} f'(p) = p \mathcal{L} f(p) - f(0^+)} \quad (\text{F8})$$

Si nous appliquons maintenant cette formule à f'' , nous obtenons :

$$\begin{aligned} \mathcal{L} f''(p) &= \mathcal{L} (f')'(p) \\ &= p \mathcal{L} f'(p) - f'(0^+) \end{aligned}$$

$$\text{D'où, (grâce à F8), } \boxed{\mathcal{L} f''(p) = p^2 \mathcal{L} f(p) - p f(0^+) - f'(0^+)} \quad (\text{F9})$$

Il est clair que ces formules se généralisent à $f^{(3)}, f^{(4)}, \dots, f^{(n)}$.

4- Application aux équations différentielles linéaires

Par exemple, soit à résoudre :

$$\frac{d^2 y}{dt^2} + 5 \frac{dy}{dt} + 6y = 0 \quad y(0) = 3 \quad y'(0) = -7.$$

On applique la transformation de Laplace :

$$\mathcal{L} y'' + 5 \mathcal{L} y' + 6 \mathcal{L} y = 0.$$

Or, d'après (F8) et (F9) :

$$\mathcal{L} y' = p \mathcal{L} y - 3$$

$$\mathcal{L} y'' = p^2 \mathcal{L} y - 3p + 7$$

Donc :

$$p^2 \mathcal{L} y - 3p + 7 + 5p \mathcal{L} y - 15 + 6 \mathcal{L} y = 0$$

$$\Leftrightarrow (p^2 + 5p + 6) \mathcal{L} y - 3p - 8 = 0$$

$$\Leftrightarrow \boxed{\mathcal{L} y = \frac{3p + 8}{p^2 + 5p + 6}}$$

Pour trouver y connaissant $\mathcal{L} y$, on décompose $\mathcal{L} y$ en éléments simples :

$$\mathcal{L} y = \frac{2}{p + 2} + \frac{1}{p + 3}$$

et on obtient immédiatement, grâce à la formule (F2) :

$$\boxed{y(t) = 2 e^{-2t} + e^{-3t}}$$

5. Trajectoire d'une particule chargée dans un champ électromagnétique

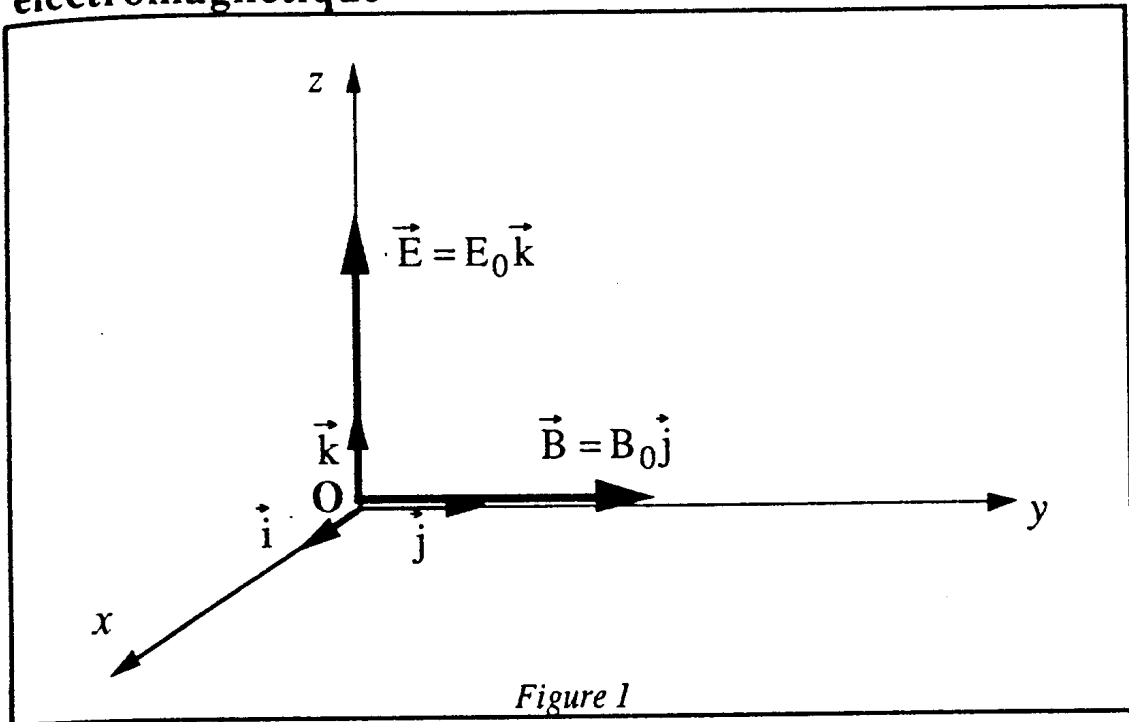


Figure 1

On considère une particule de charge électrique q , de masse m , placée dans un champ électromagnétique (\vec{E}, \vec{B}) avec $\vec{E} = E_0 \vec{k}$ et $\vec{B} = B_0 \vec{j}$, E_0 et B_0 étant des constantes (figure 1).

On suppose qu'à l'instant $t = 0$, la particule est au repos au point O, origine
du repère. Soit $M(t)$ sa position et $\vec{v}(t) = \frac{dM}{dt}$ sa vitesse à l'instant t .

On a alors :

$$m \frac{d^2 \vec{M}}{dt^2} = q (\vec{E} + \vec{v} \wedge \vec{B})$$

d'où

$$m \begin{pmatrix} x'' \\ y'' \\ z'' \end{pmatrix} = q \begin{pmatrix} 0 \\ 0 \\ E_0 \end{pmatrix} + q \begin{pmatrix} x' \\ y' \\ z' \end{pmatrix} \wedge \begin{pmatrix} 0 \\ B_0 \\ 0 \end{pmatrix}$$

On obtient ainsi le système différentiel aux trois inconnues $x(t)$, $y(t)$, $z(t)$:

$$\begin{cases} mx'' + qB_0 z' = 0 \\ my'' = 0 \\ mz'' - qB_0 x' = qE_0 \end{cases}$$

La deuxième équation, avec les conditions initiales $y(0) = y'(0) = 0$, fournit immédiatement $y(t) = 0$. (F10)

Occupons-nous du système :

$$\begin{cases} m x'' + q B_0 z' = 0 \\ m z'' - q B_0 x' = q E_0 \end{cases}$$

Utilisons la transformée de Laplace de x et de z . Compte-tenu du fait que $x(0^+) = x'(0^+) = z'(0^+) = z''(0^+) = 0$, on obtient :

$$\Leftrightarrow \begin{cases} m \mathcal{L} x'' + q B_0 \mathcal{L} z' = 0 \\ m \mathcal{L} z'' - q B_0 \mathcal{L} x' = \mathcal{L}(q E_0) \\ m p^2 (\mathcal{L} x) + q B_0 p (\mathcal{L} z) = 0 \\ m p^2 (\mathcal{L} z) - q B_0 p (\mathcal{L} x) = \frac{q E_0}{p} \end{cases}$$

(en effet, $\mathcal{L}1 = \frac{1}{p}$: il suffit de faire $\alpha = 0$ dans (F2) ;

$$\text{donc } \mathcal{L}(q E_0) = \frac{q E_0}{p})$$

$$\text{Donc } \begin{cases} m p (\mathcal{L} x) + q B_0 (\mathcal{L} z) = 0 \\ -q B_0 p (\mathcal{L} x) + m p^2 (\mathcal{L} z) = \frac{q E_0}{p} \end{cases}$$

Les formules de Cramer fournissent immédiatement :

$$\mathcal{L} x = \frac{\begin{vmatrix} 0 & q B_0 \\ \frac{q E_0}{p} & m p^2 \end{vmatrix}}{\begin{vmatrix} m p & q B_0 \\ -q B_0 p & m p^2 \end{vmatrix}} = \frac{-q^2 B_0 E_0}{m^2 p^2 \left(p^2 + \frac{q^2 B_0^2}{m^2} \right)}$$

$$\mathcal{L} z = \frac{\begin{vmatrix} m p & 0 \\ -q B_0 p & \frac{q E_0}{p} \end{vmatrix}}{\begin{vmatrix} m p & q B_0 \\ -q B_0 p & m p^2 \end{vmatrix}} = \frac{q E_0}{m p \left(p^2 + \frac{q^2 B_0^2}{m^2} \right)}$$

On peut simplifier ces expressions en posant $\omega = \frac{q B_0}{m}$ et $\alpha = -\frac{q E_0}{m}$

On obtient ainsi :

$$\mathcal{L} x = -\frac{q E_0}{m} \frac{\omega}{p^2(p^2 + \omega^2)} \quad \mathcal{L} z = \frac{q E_0}{B_0} \frac{1}{p(p^2 + \omega^2)}$$

$$\mathcal{L} x = \frac{\alpha \omega}{p^2(p^2 + \omega^2)}$$

$$\mathcal{L} z = \frac{-\alpha}{p(p^2 + \omega^2)}$$

Décomposons $\mathcal{L} x$ en éléments simples :

$$\mathcal{L} x = \frac{\alpha}{\omega^2} \left(\frac{1}{p^2} - \frac{1}{p^2 + \omega^2} \right)$$

Or, d'après la formule (F6), $\mathcal{L}(t)(p) = \frac{1}{p^2}$ et d'après la formule (F4) :

$$(\mathcal{L} \sin \omega t)(p) \Rightarrow \frac{\omega}{p^2 + \omega^2} \text{ donc } x(t) = \frac{\alpha}{\omega^2} \left(t - \frac{1}{\omega} \sin \omega t \right)$$

$$\Leftrightarrow \boxed{x(t) = \frac{\alpha}{\omega^2} (\omega t - \sin \omega t)} \quad (\text{F11})$$

Décomposons $\mathcal{L} z$ en éléments simples :

$$\mathcal{L} z = -\frac{\alpha}{\omega^2} \left(\frac{1}{p} - \frac{p}{p^2 + \omega^2} \right)$$

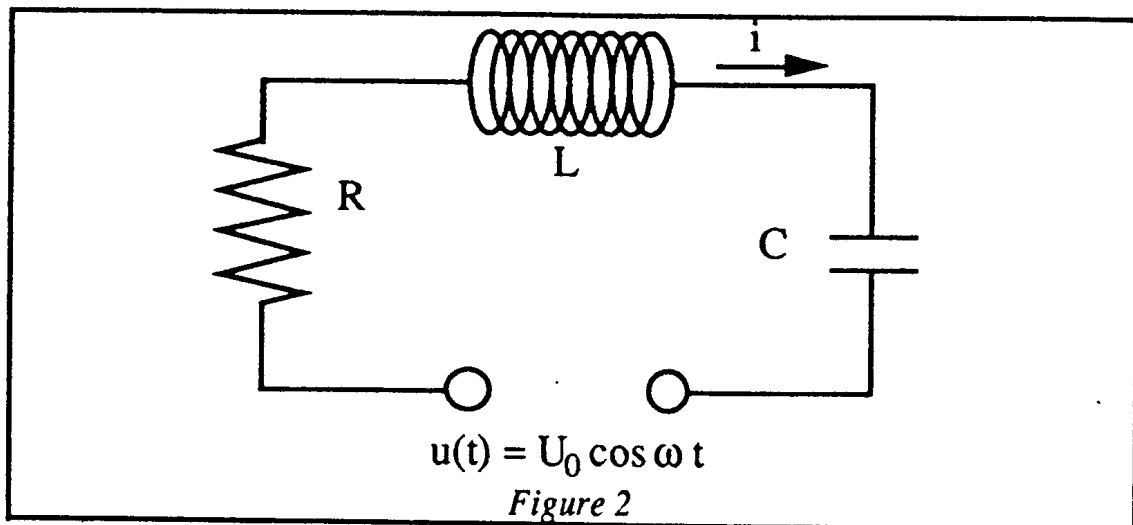
D'après les formules (F2) et (F3), on obtient :

$$\boxed{z(t) = \frac{-\alpha}{\omega^2} (1 - \cos \omega t)} \quad (\text{F12})$$

En regroupant les résultats (F10), (F11), (F12), on voit que la trajectoire de la particule est une *cycloïde* située dans le plan Oxz.

6- RAPPELS SUR LA NOTION D'IMPÉDANCE COMPLEXE

Considérons le circuit RLC suivant :



L'équation différentielle à laquelle obéit l'intensité i qui traverse ce circuit vaut :

$$L \frac{di}{dt} + R i + \frac{1}{C} \int i dt = U_0 \cos \omega t \quad (\text{F13})$$

On sait que la *solution permanente* qui s'établit dans le circuit est de la forme $i = I_0 \cos(\omega t + \varphi)$

Introduisant les complexes $U = U_0 e^{j\omega t}$ et $I = I_0 e^{j\omega t} e^{j\varphi}$, (on a alors $i = \text{Re } I$ et $u = \text{Re } U$), dériver I revient à multiplier I par $j\omega$, intégrer I revient à diviser I par $j\omega$. Portant dans (F13), nous obtenons :

$$L j \omega I + R I + \frac{1}{C j \omega} I = U$$

C'est à dire :

$$\left(R + \left(L \omega - \frac{1}{C \omega} \right) j \right) I = U \quad (\text{F14})$$

Posons : $Z(\omega) = R + \left(L \omega - \frac{1}{C \omega} \right) j \quad (\text{F15})$

La quantité $Z(\omega)$ est appelée *impédance complexe* du circuit RLC de la figure 2. En prenant les modules et les arguments dans la relation (F14), on obtient immédiatement :

$$I_0 = |I| = \frac{U_0}{\sqrt{R^2 + \left(L \omega - \frac{1}{C \omega} \right)^2}} \quad (\text{F16})$$

$$\tan \varphi = \tan \left(\text{Arg} \frac{I}{U} \right) = \frac{1}{R} \left(\frac{1}{C \omega} - L \omega \right) \quad (\text{F17})$$

7. NOTION D'IMPÉDANCE OPÉRATIONNELLE.

Reprenons l'équation différentielle (F13) et appliquons lui la transformation de Laplace.

On a : $\mathcal{L}(\int i dt) = \frac{\mathcal{L} i}{p}$, en utilisant la formule (F8) et en supposant la charge initiale du condensateur nulle ; (F16) devient alors :

$$L p \mathcal{L} i + R \mathcal{L} i + \frac{1}{C p} \mathcal{L} i = \mathcal{L} u$$

Donc :

$$\mathcal{L} u = \left(R + L p + \frac{1}{C p} \right) \mathcal{L} i \quad (F18)$$

Posons :

$$Z(p) = R + L p + \frac{1}{C p} \quad (F19)$$

(Impédance opérationnelle du circuit RLC)

Posons également :

$$I(p) = \mathcal{L} i \quad U(p) = \mathcal{L} u \quad (F20)$$

Alors (F18) s'écrit :

$$U(p) = Z(p) I(p) \quad (F21)$$

Cette relation remarquable s'appelle *loi d'Ohm opérationnelle* pour son évidente analogie avec la formule $U = R I$.

On remarque alors que l'impédance complexe et l'impédance opérationnelle sont liées par la relation suivante :

$$\begin{array}{ccc} Z(\omega) & = & Z(j\omega) \\ \text{complexe} & & \text{opérationnelle} \end{array} \quad (F22)$$

La notion d'impédance opérationnelle est évidemment très générale. Considérons, en effet, un système physique de la forme :

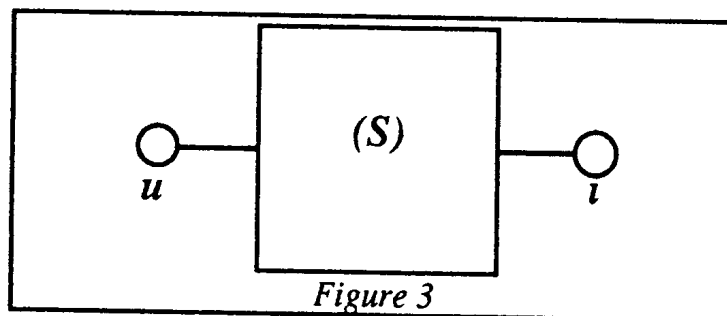


Figure 3

où la fonction d'entrée u et la fonction de sortie i sont liées par une relation du type :

$$\delta i = u \quad (F23)$$

δ désignant un opérateur différentiel linéaire à coefficients constants :

$$\delta = a_0 + a_1 \frac{d}{dt} + \dots + a_n \frac{d^n}{dt^n}$$

Si on suppose que $i, \frac{d i}{d t}, \dots, \frac{d^n i}{d t^n}$ sont tous nuls à l'instant $t = 0$, l'application de la transformation de Laplace à (F23) fournit immédiatement :

$$(a_0 + a_1 p + \dots + a_n p^n) \mathcal{L} i = \mathcal{L} u$$

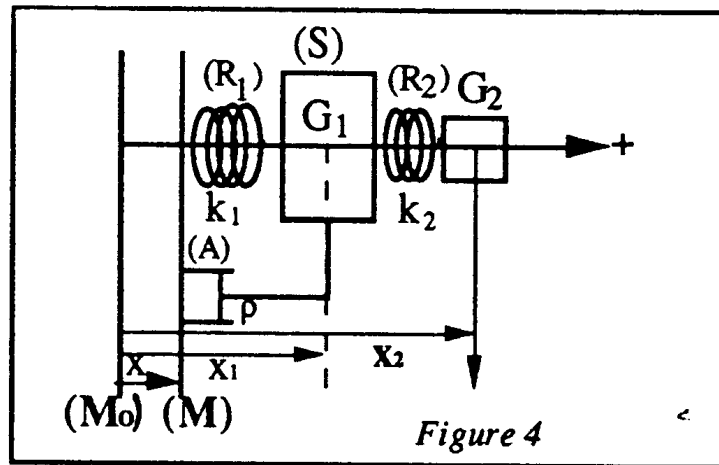
et on retrouve la loi d'Ohm opérationnelle en posant :

$$Z(p) = a_0 + a_1 p + \dots + a_n p^n \quad (F24)$$

Nous donnons dans le paragraphe suivant une application spectaculaire de la notion d'impédance opérationnelle(1)

8- ANTIVIBRATEUR FRAHM

On désire suspendre à un mur (M) un système physique (S) de masse m_1 . Pour une raison quelconque (machine, par exemple), ce mur est soumis à une vibration sinusoidale de pulsation ω par rapport à sa position d'équilibre : $x = x_0 \sin \omega t$. On désire que le système (S) reste, lui, *immobile*. On utilise alors le montage suivant (antivibrateur Frahm).



Dans cette figure :

- (M_0) désigne la position d'équilibre du mur lorsque la vibration ne s'est pas établie.
- (R_1) et (R_2) sont des ressorts de raideurs respectives k_1 et k_2
- (A) est un amortisseur qui offre une résistance proportionnelle à la vitesse : $\vec{R} = -\rho \vec{v}$

On cherche les valeurs de k_2 et de m_2 pour que $x_1 = 0$.

L'analyse des forces qui s'exercent sur m_1 et m_2 et le principe fondamental de la dynamique conduisent immédiatement aux équations suivantes :

$$\begin{cases} m_1 \frac{d^2 x_1}{dt^2} = -k_1(x_1 - x) - \rho \frac{d(x_1 - x)}{dt} - k_2(x_1 - x) \\ m_2 \frac{d^2 x_2}{dt^2} = -k_2(x_2 - x) \end{cases}$$

(1) Certains auteurs appellent "fonction de transfert" l'impédance opérationnelle (Thuillier et Belloc, par exemple). La terminologie d'impédance opérationnelle, qui se trouve utilisée par Denis-Papin et Kaufmann, par exemple, me semble mieux convenir à la nature des phénomènes physiques qu'elle décrit.

Posons $u = k_1 x + \rho \frac{dx}{dt}$ qui est une fonction sinusoïdale de pulsation ω), nous obtenons :

$$\begin{cases} m_1 \frac{d^2 x_1}{dt^2} + k_1 x_1 + k_2 (x_1 - x_2) + \rho \frac{dx_1}{dt} = u & (F25) \\ m_2 \frac{d^2 x_2}{dt^2} + k_2 (x_2 - x_1) = 0 & (F26) \end{cases}$$

Supposons pour simplifier qu'à l'instant 0 on ait :

$$x_1(0) = \frac{dx_1}{dt}(0) = x_2(0) = \frac{dx_2}{dt}(0) = 0$$

En appliquant la transformation de Laplace à (F25) et (F26) et tenant compte de (F8) et (F9), il vient :

$$\begin{cases} m_1 p^2 \mathcal{L} x_1 + k_1 \mathcal{L} x_1 + k_2 (\mathcal{L} x_1 - \mathcal{L} x_2) + \rho p \mathcal{L} x_1 = \mathcal{L} u \\ m_2 p^2 \mathcal{L} x_2 + k_2 (\mathcal{L} x_2 - \mathcal{L} x_1) = 0 \end{cases}$$

d'où le système :

$$\begin{cases} (m_1 p^2 + \rho p + k_1 + k_2) \mathcal{L} x_1 - k_2 \mathcal{L} x_2 = \mathcal{L} u \\ -k_2 \mathcal{L} x_1 + (m_2 p^2 + k_2) \mathcal{L} x_2 = 0 \end{cases}$$

Utilisant les formules de Cramer, nous obtenons :

$$\mathcal{L} x_1 = \frac{\begin{vmatrix} \mathcal{L} u & -k_2 \\ 0 & m_2 p^2 + k_2 \end{vmatrix}}{\begin{vmatrix} m_1 p^2 + \rho p + k_1 + k_2 & -k_2 \\ -k_2 & m_2 p^2 + k_2 \end{vmatrix}}$$

D'où

$$\mathcal{L} x_1 = \frac{m_2 p^2 + k_2}{\left[(m_2 p^2 + k_2) (m_1 p^2 + \rho p + k_1 + k_2) - k_2^2 \right]} \mathcal{L} u \quad (F27)$$

Se reportant à la loi d'Ohm opérationnelle, on voit immédiatement que l'impédance opérationnelle du système d'entrée u et de sortie x_1 vaut :

$$Z(p) = \frac{\left[(m_2 p^2 + k_2) (m_1 p^2 + \rho p + k_1 + k_2) - k_2^2 \right]}{m_2 p^2 + k_2} \quad (\text{F28})$$

Si nous nous intéressons maintenant au régime permanent qui s'établira au bout d'un certain temps (les oscillations libres de m_1 étant évidemment amorties), l'impédance complexe du système sera :

$$Z(\omega) = Z(j\omega) = \frac{(k_2 - m_2 \omega^2) (-m_1 \omega^2 - j\rho\omega + k_1 + k_2) - k_2^2}{k_2 - m_2 \omega^2}$$

Mais, puisque $U(\omega) = Z(\omega) X_1(\omega)$ (grandeurs complexes), on a $X_1(\omega) = \frac{U(\omega)}{Z(\omega)}$ (2)

On cherche la condition pour que $X_1(\omega)$ soit nul. On doit donc annuler $k_2 - m_2 \omega^2$.

Donc, si $\sqrt{\frac{k_2}{m_2}} = \omega$, c'est à dire si la pulsation propre du système (k_2, m_2) est égale à la pulsation de la vibration du mur, le mouvement de m_1 sera rapidement amorti et m_1 restera immobile.

9- Matrice impédance opérationnelle

Considérons par exemple le réseau électrique passif suivant :

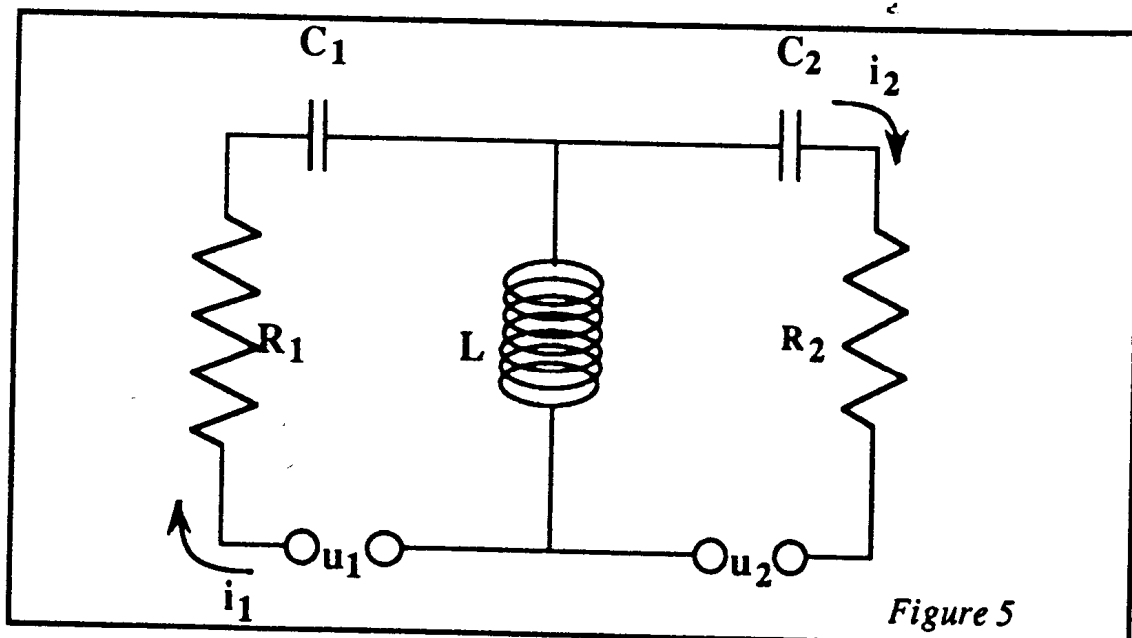


Figure 5

La résistance R_1 et le condensateur C_1 sont traversés par l'intensité i_1 .

(2) $\frac{1}{Z(\omega)}$ s'appelle l'admittance complexe, $\frac{1}{Z(p)}$ l'admittance opérationnelle

La bobine L est traversée par l'intensité $i_1 - i_2$ dans le circuit 1, $i_2 - i_1$ dans le circuit 2.

La résistance R_2 et le condensateur C_2 sont traversés par l'intensité i_2 .

Les équations du système sont donc :

$$\begin{cases} R_1 i_1 + \frac{1}{C_1} \int i_1 dt + L \frac{d}{dt} (i_1 - i_2) = u_1 \\ R_2 i_2 + \frac{1}{C_2} \int i_2 dt + L \frac{d}{dt} (i_2 - i_1) = u_2 \end{cases} \quad (\text{F29})$$

En notant par des majuscules les transformées de Laplace de i_1, i_2, u , et en supposant que tout est nul à l'instant 0, on obtient :

$$\begin{cases} R_1 I_1 + \frac{1}{C_1 p} I_1 + L p (I_1 - I_2) = U_1 \\ R_2 I_2 + \frac{1}{C_2 p} I_2 + L p (I_2 - I_1) = U_2 \end{cases}$$

Ce qui s'écrit :

$$\begin{cases} \left(R_1 + \frac{1}{C_1 p} + L p \right) I_1 - L p I_2 = U_1 \\ -L p I_1 + \left(R_2 + \frac{1}{C_2 p} + L p \right) I_2 = U_2 \end{cases}$$

On peut ainsi associer à ce réseau électrique une *matrice impédance opérationnelle*.

$$Z = \begin{pmatrix} R_1 + \frac{1}{C_1 p} + L p & -L p \\ -L p & R_2 + \frac{1}{C_2 p} + L p \end{pmatrix} \quad (\text{F30})$$

et en introduisant les vecteurs colonnes $I = \begin{pmatrix} I_1 \\ I_2 \end{pmatrix}$ et $\mathcal{U} = \begin{pmatrix} U_1 \\ U_2 \end{pmatrix}$, on retrouve la loi d'Ohm opérationnelle sous forme matricielle :

$$\mathcal{U} = Z \cdot I \quad (\text{F31})$$

Notant alors Z^{-1} la *matrice inverse* de Z (matrice admittance opérationnelle), on obtient :

$$I = Z^{-1} \cdot \mathcal{U}$$

ce qui permet d'obtenir I_1 et I_2 en fonction de p , puis i_1 et i_2 grâce aux tables de transformées de Laplace.

Pour l'exemple étudié :

$$Z^{-1} = \frac{1}{\det Z} \begin{pmatrix} R_2 + \frac{1}{C_2 p} + L p & L p \\ L p & R_1 + \frac{1}{C_1 p} + L p \end{pmatrix}$$

Remarque : on observera que la matrice impédance opérationnelle est toujours *symétrique*.

10- CONCLUSION ET BIBLIOGRAPHIE COMMENTÉE

J'espère avoir montré, sur ces quelques exemples, l'intérêt de la transformation de Laplace et sa simplicité d'emploi. Pour en savoir plus, on pourra consulter :

a) **P.Thuillier et J.C. Belloc** : *Mathématiques pour les I.U.T.* (Masson), tome 3. Contient un exposé très clair, complété par des exercices corrigés. Table de transformées succincte.

b) **M.Denis-Papin et L.C.Kaufmann** : *Cours de Calcul opérationnel appliqué* (Albin Michel)

Contient de nombreux exemples de physique et de technique. Il présente l'inconvénient d'être assez ancien (1960) et, par conséquent, disponible seulement dans les bibliothèques. Contient des tables assez complètes.

c) **André Angot** : *Compléments de Mathématiques à l'usage des ingénieurs.* (Masson).

Contient, entre autres, un exposé de la transformation de Laplace avec des applications en électricité, en particulier l'étude des réseaux électriques passifs mais il contient beaucoup d'autres choses (860 pages). Un ouvrage *indispensable*.

d) **Jean Hladik** : *La transformation de Laplace à plusieurs variables* (Masson)

D'un niveau mathématique assez élevé, mais il s'agit d'un ouvrage *remarquable* couvrant toutes les applications de la transformation de Laplace en mathématiques et physique mathématique. Il contient des tables très complètes.

e) **J.Arsac** : *Transformation de Fourier et théorie des distributions* (Dunod)
Contient un exposé assez clair de la théorie des distributions et de la transformation de Fourier, en vue des applications à la Physique. En particulier, la notion d'*impédance complexe* y est présentée dans le cadre général de la transformation de Fourier.

f) **Laurent Schwartz** : *Méthodes mathématiques pour les sciences physiques* (Hermann).

Présente un exposé de la transformation de Laplace des distributions. D'une lecture assez ardue.

g) **S.Colombo et J.Lavoine** : *Transformations de Laplace et de Mellin* (Gauthier Villars)

Tables très complètes, y compris pour les transformées de Laplace de distributions.